



# МАССА-К

Тв5.139.125РЭ (Редакция 1) 2018

## ВЕСОВЫЕ ТЕРМИНАЛЫ

**A, A(RUEW), AB, AB(RUEW)**



РУКОВОДСТВО ПО ЭКСПЛУАТАЦИИ



## ОГЛАВЛЕНИЕ

1. ВВЕДЕНИЕ.....	3
2. ТЕХНИЧЕСКИЕ ХАРАКТЕРИСТИКИ ТЕРМИНАЛОВ .....	3
3. КОНСТРУКЦИЯ.....	4
3.1. Конструкция терминалов А и А(RUEW).....	4
3.2. Конструкция терминалов АВ и АВ(RUEW) .....	5
3.3. Назначение кнопок клавиатуры .....	6
4. УСТАНОВКА ТЕРМИНАЛОВ .....	6
4.1. Крепление терминалов А, А(RUEW) на стойке и стене .....	6
4.2. Крепление терминалов АВ, АВ(RUEW) на стойке и стене .....	7
5. ПОДГОТОВКА К РАБОТЕ .....	7
6. УСТАНОВКА И КОНТРОЛЬ ПАРАМЕТРОВ .....	8
6.1. Меню установки параметров.....	8
6.2. Меню контроля параметров .....	10
7. ВЗВЕШИВАНИЕ ТОВАРА.....	11
7.1. Взвешивание товара в таре .....	11
7.2. Подсчет суммарной массы товаров при нескольких взвешиваниях .....	12
8. ДОПОЛНИТЕЛЬНЫЕ РЕЖИМЫ РАБОТЫ.....	13
8.1. Установка режима работы .....	13
8.2. Счетный режим.....	14
8.3. Режим процентного взвешивания.....	16
8.4. Режим контроля массы .....	17
8.5. Режим управления устройствами дозирования .....	18
9. ЮСТИРОВКА МОДУЛЕЙ ВЗВЕШИВАЮЩИХ СЕРИЙ МК, ТВ И 4D.....	20
9.1. Подготовка модулей к юстировке.....	20
Алгоритм угловых погрешностей модулей 4D .....	23
10. ИНТЕРФЕЙСЫ ТЕРМИНАЛОВ.....	24
10.1. Работа по интерфейсу USB .....	24
10.2. Работа по интерфейсу RS-232.....	24
10.3. Работа по интерфейсу Ethernet .....	25
10.4. Работа по интерфейсу Wi-Fi .....	25
11. ВОЗМОЖНЫЕ НЕИСПРАВНОСТИ И СПОСОБЫ ИХ УСТРАНЕНИЯ ПРИВЕДЕНЫ В ТАБЛИЦЕ. ....	28

## 1. ВВЕДЕНИЕ



Весовые терминалы А, А(RUEW), АВ, АВ(RUEW) предназначены для работы с цифровыми модулями взвешивающих серий ТВ, 4D и МК.

Совместно с модулями, терминалы образуют весы среднего класса точности по ГОСТ Р 53228-2008.

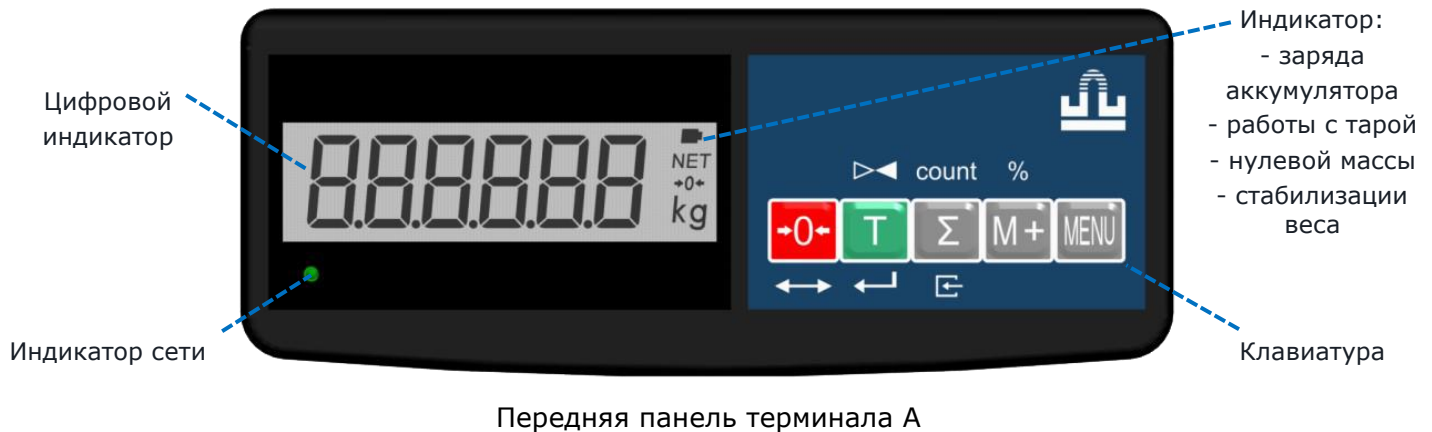
Терминалы подключаются к модулям всех серий, без каких-либо предварительных настроек.

## 2. ТЕХНИЧЕСКИЕ ХАРАКТЕРИСТИКИ ТЕРМИНАЛОВ

Характеристика	Модификация терминала			
	<u><a href="#">А</a></u>	<u><a href="#">А(RUEW)</a></u>	<u><a href="#">АВ</a></u>	<u><a href="#">АВ(RUEW)</a></u>
Материал корпуса	пластмасса	пластмасса	нержавеющая сталь	нержавеющая сталь
Степень защиты	IP 54	IP 54	IP 66	IP 66
Тип индикации	LCD	LCD	LED	LED
Рабочая температура, С	от-20 до 40	от-20 до 40	от-30 до 40	от-30 до 40
Габариты, мм (ДхШхВ)	265x105x60	265x105x60	220x152x66	242x167x66
Масса, кг	1,4	1,4	2,0	2,0
Работа от аккумулятора	до 80 часов	до 40 часов	до 80 часов	до 40 часов
Интерфейсы	RS-232	RS-232, USB, Ethernet, Wi-Fi	-	RS-232, USB, Ethernet, Wi-Fi

### 3. КОНСТРУКЦИЯ

#### 3.1. Конструкция терминалов А и А(RUEW)



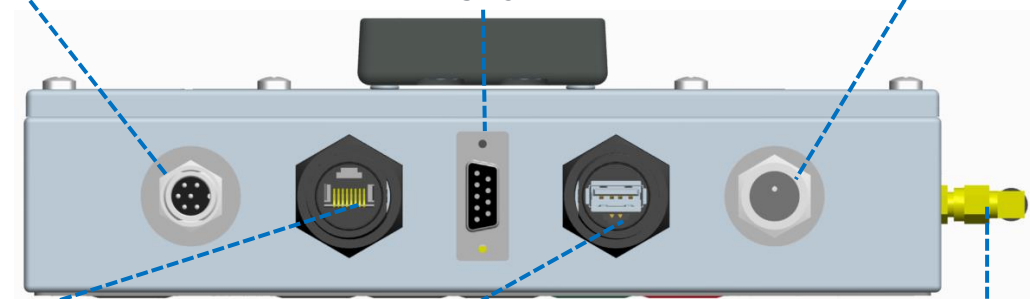
### 3.2. Конструкция терминалов АВ и АВ(RUEW)



Передняя панель терминалов АВ и АВ(RUEW)



Вид снизу терминала АВ



Вид снизу терминала АВ(RUEW)

Разъём подключения модуля

Разъём интерфейса RS-232

Разъём подключения адаптера

Разъём интерфейса Ethernet

Разъём интерфейса USB

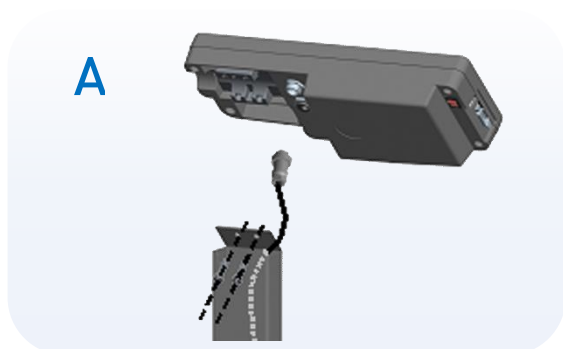
Антенна Wi-Fi

### 3.3. Назначение кнопок клавиатуры

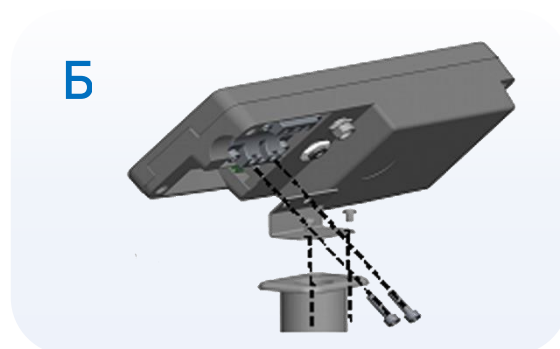
Основные функции кнопок		Дополнительные функции кнопок	
	Установка нуля весов		Переход в режим контроля массы (режим компаратора)
	Выборка массы тары		Переход в счётный режим
	Просмотр суммарной массы взвешиваемого товара		Переход в режим процентного взвешивания
	Суммирование результата взвешивания		Установка значений в дополнительных режимах работы весов
	Вход в меню установки и контроля параметров		Выбор значения
	Выключатель (только для терминалов АВ и АВ(RUEW))		Ввод

## 4. УСТАНОВКА ТЕРМИНАЛОВ

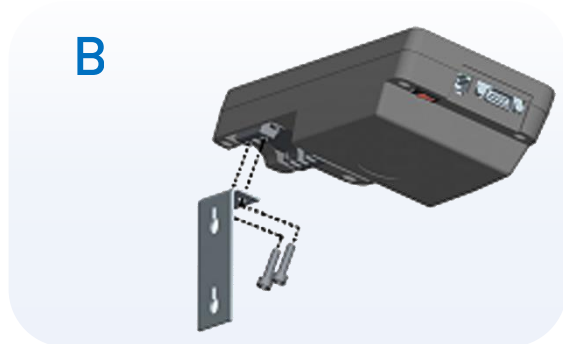
### 4.1. Крепление терминалов А, А(RUEW) на стойке и стене



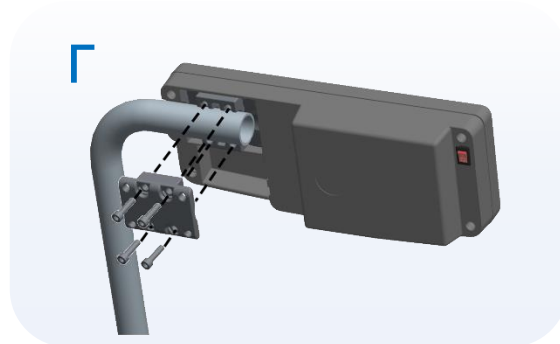
А на стойке весов МК и ТВ



Б на стойке весов 4D



В на стене и столе

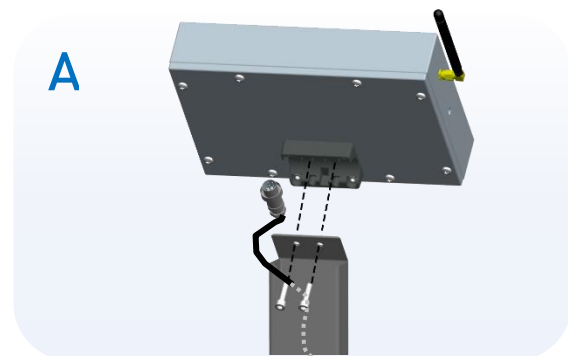


Г на круглой стойке весов

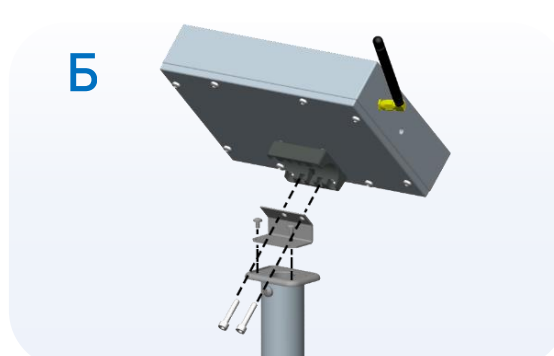


Рисунок 4.2 Примеры весов с терминалами А, А(RUEW)

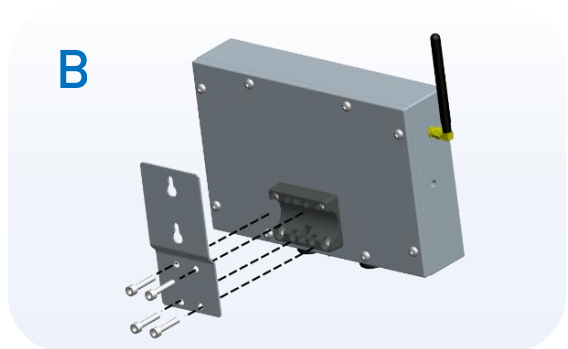
## 4.2. Крепление терминалов АВ, АВ(RUEW) на стойке и стене



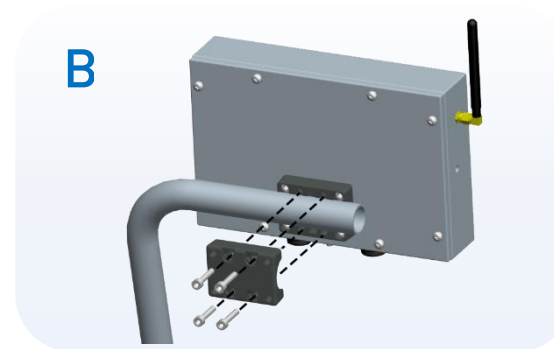
на стойке весов МК и ТВ



на стойке весов 4D



на стене



на круглой стойке

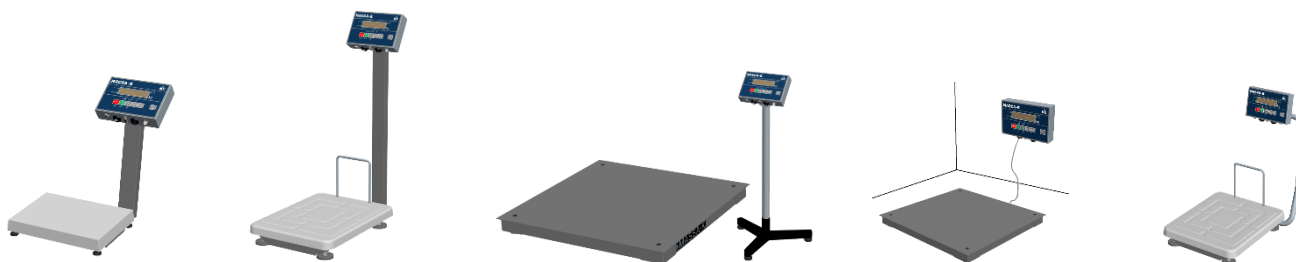


Рисунок 4.5 Примеры весов с терминалами АВ, АВ (RUEW)

## 5. ПОДГОТОВКА К РАБОТЕ




1 Подключить кабель модуля непосредственно к терминалу (модули серий МК и ТВ) или через переходной кабель (модули серий 4D).

2 Перед включением весы должны быть не нагружены, а платформа не касаться посторонних предметов.

3 Вставить штекер адаптера в разъем терминала и подключить адаптер в сеть. Засветится индикатор сети. Одновременно с подключением к сети начнется заряд аккумулятора.

4 Включить весы. По окончании теста, весы покажут номер версии программного обеспечения датчика взвешивающего (U\_38.16), контрольную сумму (17F379) и включатся в рабочий режим.

5 При ненагруженных весах, индикатор «0» должен быть засвечен. Если индикатор «0» не светится, необходимо нажать кнопку . Контроль состояния ненагруженных весов должен осуществляться как при включении, так и в процессе работы с весами.

## 6. УСТАНОВКА И КОНТРОЛЬ ПАРАМЕТРОВ

### 6.1. Меню установки параметров

Включить терминал и во время прохождения теста индикации нажать кнопку **MENU** (п. 3.1 и п. 3.2). Весы перейдут в меню установки параметров. Кнопкой **↔** выбрать нужный параметр, кнопкой **↵** войти в режим его установки. Кнопкой **↔** установить значение параметра.

Нажатием кнопки **↵** терминал возвращается в меню установки параметров, повторным нажатием **↵** - в рабочий режим.

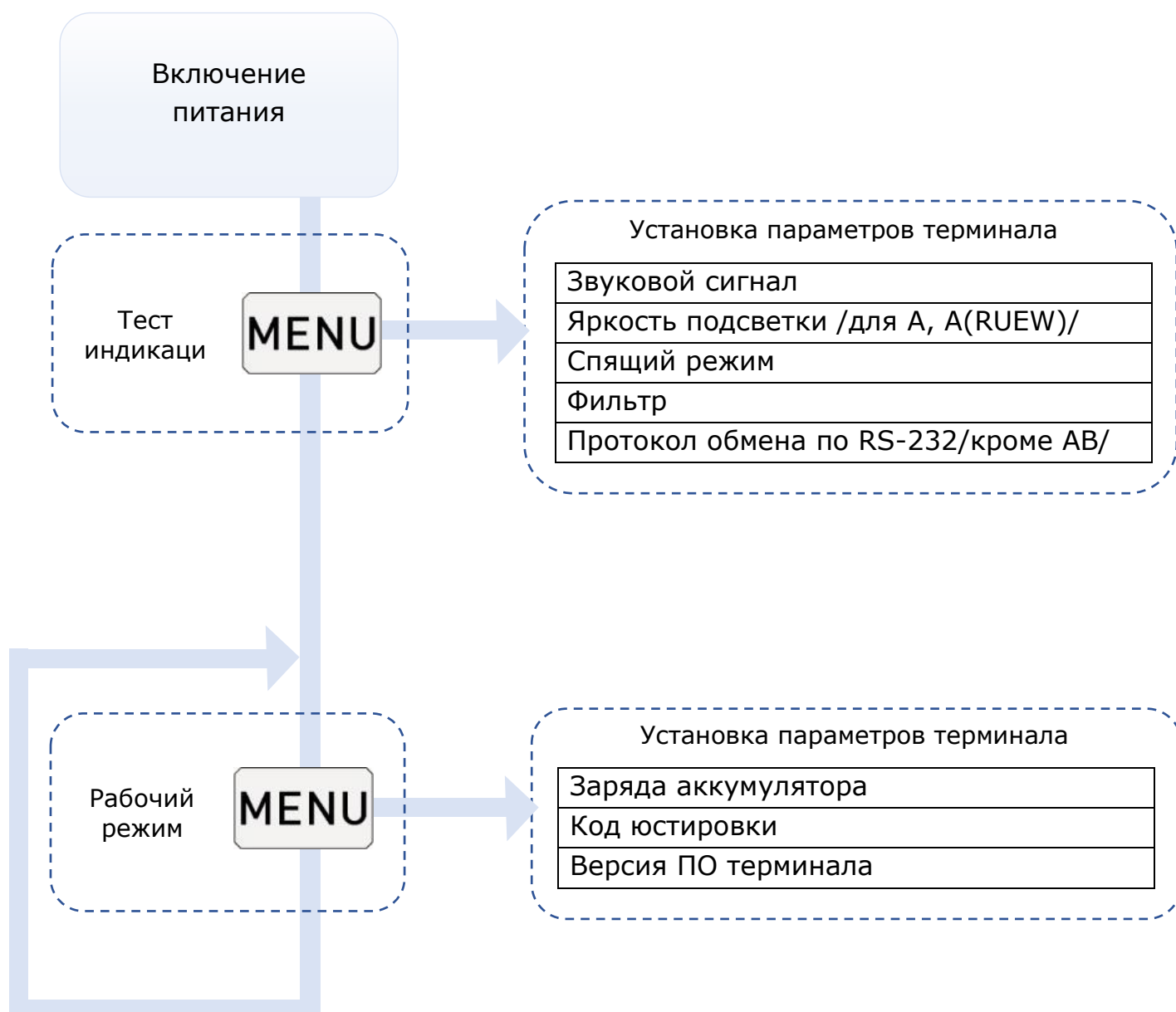
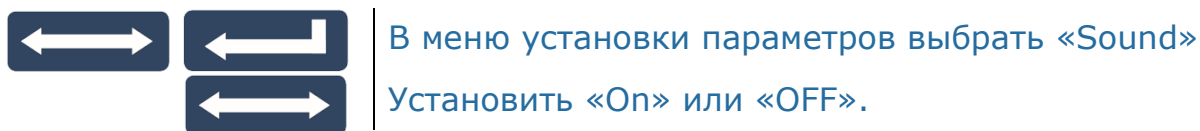


Рисунок 6.1 Порядок установки и контроля параметров терминала



### 6.1.1. Звуковой сигнал

Включает (отключает) звуковой сигнал, сопровождающий нажатие кнопок и ряд сообщений на терминале.



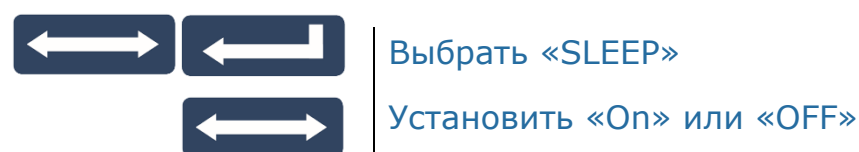
### 6.1.2. Яркость подсветки /для терминалов А, А(RUEW)

Устанавливает 6 градаций яркости подсветки терминала. Значение 0 - подсветка отключена, 5 - максимальная яркость. Чем ярче подсветка, тем больше энергопотребление терминала.



### 6.1.3. Спящий режим

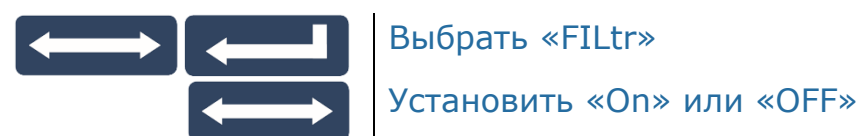
Позволяет увеличить время автономной работы весов за счёт автоматического выключения подсветки терминала и отключения питания модуля после 20-секундного простоя весов.



### 6.1.4. Фильтр

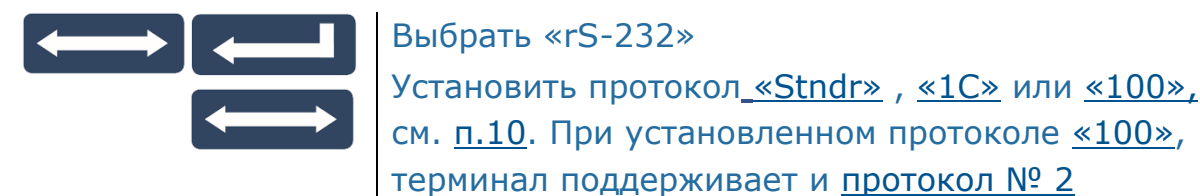
Устанавливает один из двух видов цифровых фильтров обработки сигнала взвешивания:

- «StAT» для взвешивания статических товаров;
- «dYn» для взвешивания движущихся грузов типа животных, человека и т.д.







### 6.1.5. Протокол обмена

Устанавливает протокол обмена терминала с внешним устройством, подключенным по интерфейсу RS-232 . По другим интерфейсам, все описанные в [п.10](#) протоколы поддерживаются автоматически.



## 6.2. Меню контроля параметров

В рабочем режиме нажать кнопку **MENU** (Рис. 6.1). Весы перейдут в меню контроля параметров. Кнопкой  выбрать нужный для просмотра параметр, кнопкой  войти в режим просмотра его значения.

Нажатием кнопки  вернуться в меню контроля параметров, повторным нажатием  выйти из режима просмотра и войти в рабочий режим.

### 6.2.1. Заряд аккумулятора

Показывает приблизительный заряд аккумулятора терминала в процентах от полной ёмкости. Если к терминалу подключен сетевой адаптер, вместо уровня заряда выводится сообщение «CHArGE», показывающее, что идет заряд аккумулятора.



В меню контроля параметров выбрать «bAt CH»  
Просмотреть параметр

### 6.2.2. Код юстировки

Код юстировки является «электронной пломбой» поверителя. Представляет собой число, которое меняется при каждой юстировке. Это число не зависит от используемого терминала и определяется только параметрами юстировки модуля взвешивающего.

Код записывается в паспорт модуля при первичной поверке (в пункт «Заключение о поверке») или в свидетельство о поверке (при периодической поверке).



Выбрать «COdE»  
Просмотреть параметр

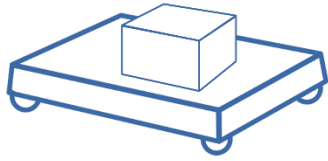
### 6.2.3. Версия ПО

Параметр показывает версию ПО терминала.



Выбрать «PO»  
Просмотреть параметр

## 7. ВЗВЕШИВАНИЕ ТОВАРА



17.50

Положить товар на платформу  
Считать результат взвешивания

**Примечание** - Окончание процесса взвешивания сопровождается высвечиванием символа «kg», для терминалов А и А(RUEW), или индикатора «ST», для терминалов АВ и АВ(RUEW). Так же формируется короткий звуковой сигнал. При необходимости, звуковой сигнал можно отключить ([п. 6.1.1](#)).

### 7.1. Взвешивание товара в таре

	<p>7.70</p> <p>0.00</p>	<p>Установить тару на весы</p> <p>Нажать кнопку <b>T</b> Засветится индикатор «NET»</p>
	<p>-7.70</p>	<p>Снять тару с весов и положить товар в тару</p>
	<p>15.90</p>	<p>Установить товар в таре на весы, считать массу нетто</p>
	<p>0.00</p>	<p>Обнуление массы тары осуществлять только на ненагруженных весах нажатием кнопки <b>T</b></p>


При снятии тары с весов, на индикаторе останется значение массы тары со знаком минус, и засветятся два индикатора «0» и «NET». Один указывает, что весы находятся в ненагруженном состоянии, другой, что в памяти весов находится значение массы тары.



Для исключения значения массы тары из памяти весов, разгрузить весы, а затем нажать кнопку **T** (или **+0-**). Индикатор «NET» погаснет.





Суммарная масса взвешиваемого груза и тары не должна превышать максимальную нагрузку (Max) весов.

### 7.1.1. Предварительная установка тары


В весах предусмотрена возможность предварительной установки массы тары:

- нажать и удерживать кнопку  в течении 2 секунд.

Индикация: мигающий разряд  

- нажатием кнопки  установить нужную цифру в мигающем знакоместе;
- нажать кнопку . Замигает следующее знакоместо;
- нажатием кнопки  установить нужную цифру и т.д;
- после установки последней цифры, нажать кнопку . Индикатор покажет набранное значения массы тары, со знаком минус.

Если введено недопустимое значение массы тары, на 2 сек. выводится сообщение «ERR 15», индицирующее ошибку ввода.

Обнуление массы тары осуществлять на ненагруженных весах, нажатием .

**Примечание** - Значение массы тары не сохраняется при выключении весов.

### 7.2. Подсчет суммарной массы товаров при нескольких взвешиваниях



		Для обнуления предыдущей суммарной массы нажать кнопку  и, удерживая её, нажать кнопку  .
		Взвесить первый товар и нажать кнопку  . Значение массы суммируется в памяти. Процесс суммирования сопровождается «бегущим» сегментом на левом знакоместе индикатора.
		Взвесить второй товар и нажать кнопку  .
		Взвесить следующий товар и нажать кнопку  .
		Для просмотра суммарной массы нажать и удерживать кнопку  .
		Для просмотра количества взвешиваний, удерживая кнопку  , нажать и удерживать кнопку  .


**Примечание** - Максимальная сумма массы не должна превышать: для весов с Max<sub>2</sub> 15 и 32 кг - 8000,00 кг; с Max<sub>2</sub> 60, 150, 200 и 300 кг - 80000,0 кг; с Max<sub>2</sub> 600 кг - 800000 кг.

## 8. ДОПОЛНИТЕЛЬНЫЕ РЕЖИМЫ РАБОТЫ

### 8.1. Установка режима работы

Выбор режима работы осуществляется в момент прохождения теста индикатора после включения весов, нажатием и удержанием на 2-3 секунды одной из 3-х кнопок (Рис. 8.1), до появления на индикаторе сообщения, соответствующего выбранному режиму:

- счётному - «Count»;
- процентного взвешивания - «Prcnt»;
- контроля массы (или дозирования) - «Cntrl».

Выбранный режим сохраняется до тех пор, пока не будет выбран другой режим работы. Для возврата в режим обычного взвешивания, необходимо выключить/включить весы и, в момент прохождения теста на 2-3 секунды нажать кнопку .

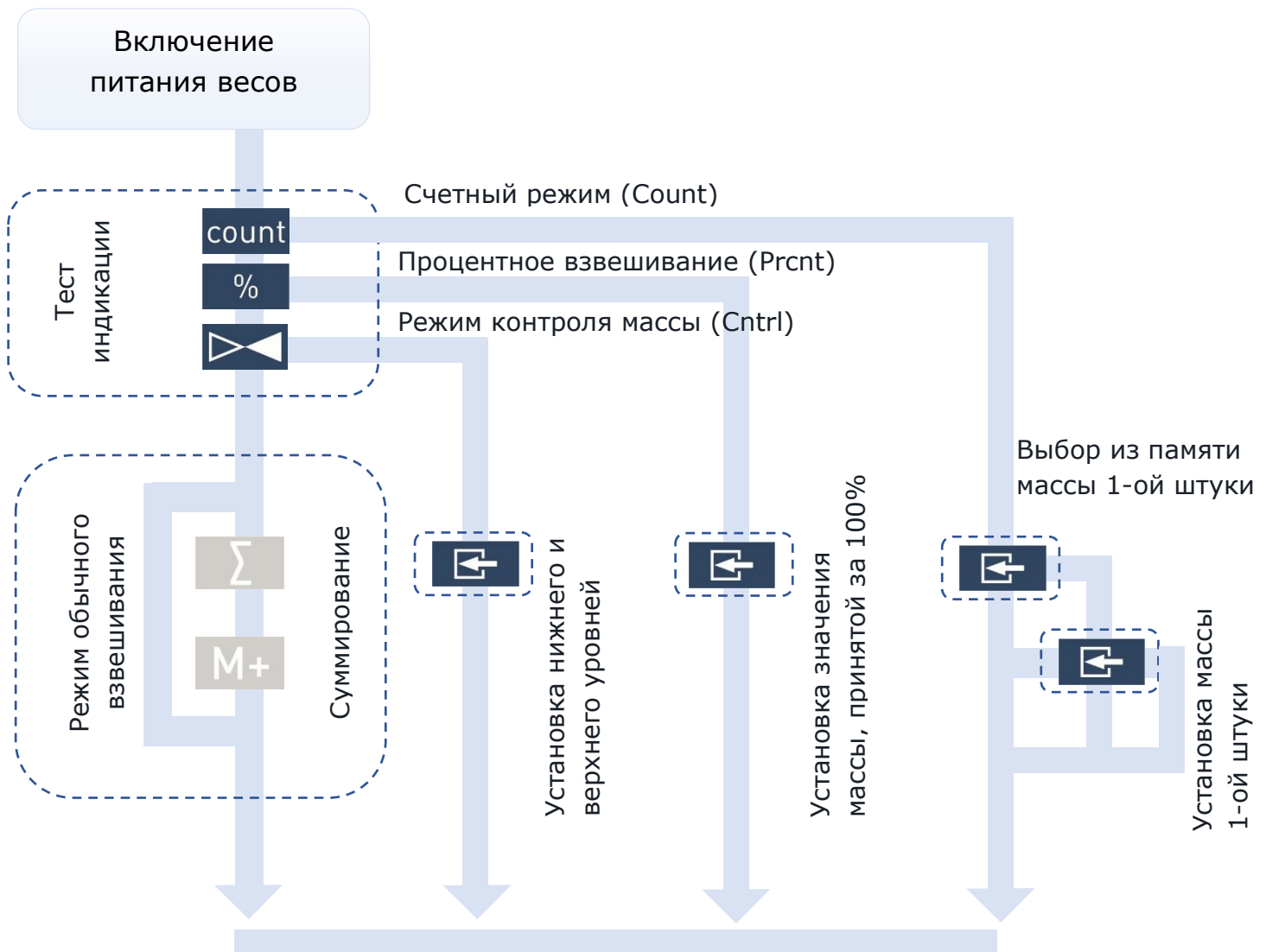
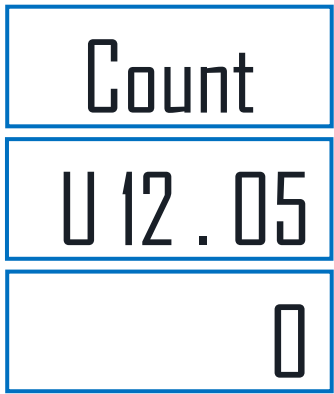




Рисунок 8.1 Порядок установки различных режимов работы терминала.

## 8.2. Счетный режим


### 8.2.1. Подсчет количества штук товара

		<p>Для перехода в счетный режим, необходимо после включения весов, в момент прохождения теста, нажать и удерживать около 3-х секунд кнопку <b>count</b>. На индикаторе последовательно высветятся: надпись «Count», затем масса одной штуки в граммах отмеченная символом «U» и «0» (количество штук). Весы готовы к работе.</p>
		<p>Разместить на платформе штучный товар, считать показания (количество штук).</p>

**Примечание** - Окончание подсчета характеризуется прекращением мигания точки на индикаторе.

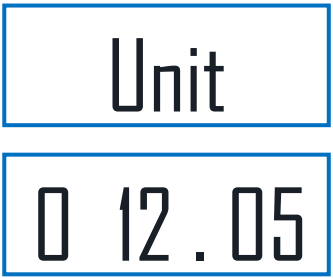



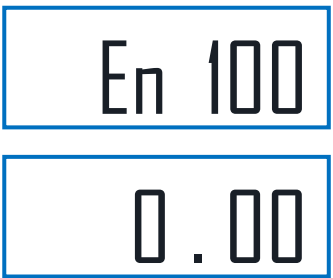

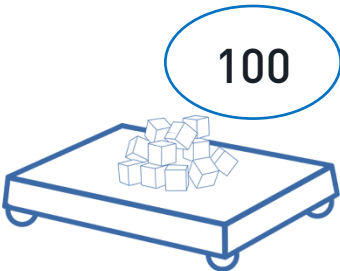
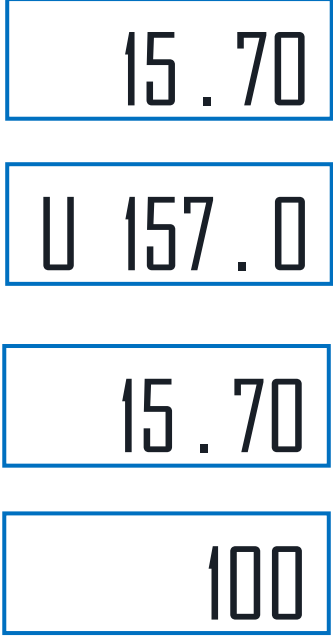

### 8.2.2. Выбор из памяти, значений массы одной штуки товара

В памяти весов может храниться до 10 значений массы одной штуки товара.

	<p>Находясь в счетном режиме (п. 8.2.1), нажать кнопку . На индикаторе последовательно высветятся: надпись «Unit», номер и значение массы штуки товара, с которым осуществлялась работа.</p>
	<p>С помощью кнопки  можно выбрать одно из десяти значений массы штуки товара, записанного в память. Выбрав требуемое значение, нажать кнопку  и перейти в режим подсчета количества штук товара (п. 8.2.1).</p>

## 8.2.3. Установка нового значения массы одной штуки товара

Установка нового значения возможна в любую из десяти ячеек памяти.

		<p>Находясь в счетном режиме (п. 8.2.1), нажать кнопку .</p>
		<p>Нажимая кнопку , выбрать одну из десяти (0, 1, ..., 9) ячеек памяти, в которую необходимо записать новое значение.</p>
		<p>Нажать кнопку , на индикаторе появится надпись «En 100», предлагающая установить на весы сто штук товара, и весы перейдут в режим взвешивания.</p>
		<p>Разместить на весах 100 штук товара. Нажать кнопку .</p> <p>Весы рассчитывают и запоминают массу штуки товара и переходят в счётный режим (п. 8.2.1).</p> <p>Примечание - Минимально допустимая масса одной штуки товара не может быть меньше цены деления весов.</p>

## 8.3. Режим процентного взвешивания

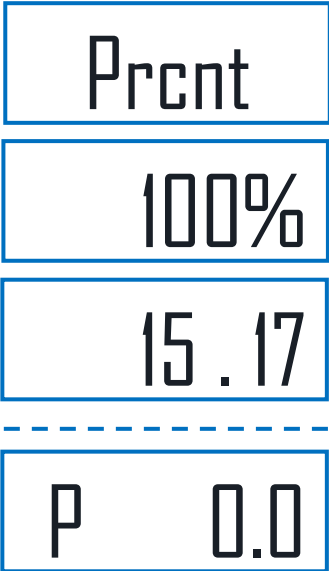

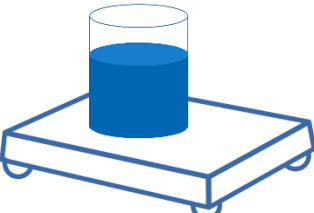



		<p>Включить весы и во время прохождения теста нажать и удерживать около 3-х секунд кнопку . На индикаторе последовательно высветится: надпись «PrCnt», величина массы принятой за 100 % и «0.0» (масса в %). Весы готовы к работе.</p>
		<p>Установить товар на весы. При взвешивании допускается работа с тарой (п. 7.1) и кнопкой . На индикаторе отображается масса товара в процентах. Дискретность отображения приведена в Таблице 8.1.</p>

Табл. 8.1. Дискретность отсчета весов

Значение массы (m) принятой за 100 %	$m < 100d^*$	$100d \leq m < 200d$	$200d \leq m < 400d$	$400d \leq m < 1000d$	$1000d < m$
Дискретность отображения	-	1%	0,5%	0,2%	0,1%





\*d - дискретность отсчёта весов


## 8.3.1. Установка значения массы, принятой за 100 %

Находясь в режиме процентного взвешивания [п.8.3](#), нажать кнопку . Весы перейдут в режим установки значения массы принятой за 100 %.

Мигающее  
знакоместо



Нажатием кнопки  выбрать требуемую цифру в мигающем знакоместе. Нажать . Замигает следующее знакоместо. Нажатием кнопки  выбрать требуемую цифру и т.д. После набора последней цифры нажать кнопку , весы возвратятся в режим процентного взвешивания [п.8.3](#).

Нажатием кнопки  осуществляется досрочное завершение набора и возврат в режим.



## 8.4. Режим контроля массы


В режиме контроля массы, в зависимости от результата взвешивания товара и установленных значений нижнего и верхнего пределов, на крайнем левом знакоместе отображается символ, сопровождаемый звуковым сигналом, см. таблицу.

Символ	Звуковой сигнал	Значение
	непрерывная серия длинных сигналов	масса товара меньше значения нижнего предела (L)
	короткий звуковой сигнал	масса товара в заданных пределах ( $H \geq M \geq L$ )
	непрерывная серия коротких сигналов	масса товара больше значения верхнего предела (H)

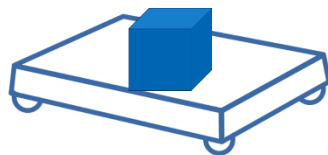
Примечание - Звуковой сигнал можно отключить ([п. 6.1.1](#)).

Работа в режиме контроля массы.

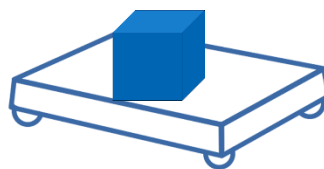


Включить весы и во время прохождения теста нажать и удерживать около 3-х секунд кнопку . На индикаторе последовательно высветится следующая информация: надпись «Ctrl», установленные значения минимальной (L) и максимальной (H) массы и 0.00kg с символом «\_». Весы готовы к взвешиванию в режиме контроля массы.

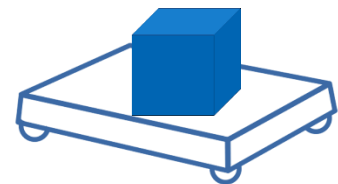
Далее взвешивание осуществляется аналогично режиму обычного взвешивания, режим суммирования не поддерживается.



Масса меньше минимально допустимого значения




Масса в допуске







Масса больше максимально допустимого значения

### 8.4.1. УСТАНОВКА ЗНАЧЕНИЙ МИНИМАЛЬНОЙ (L) И МАКСИМАЛЬНОЙ (H) МАССЫ

Находясь в режиме контроля массы [п.8.4.](#), нажать кнопку . Весы перейдут в режим установки минимального уровня массы.



Нажатием кнопки  выбрать требуемую цифру в мигающем знакоместе.

Нажать . Замигает следующее знакоместо. Нажатием кнопки  выбрать следующую цифру, и т.д. После набора последней цифры нижнего уровня нажать кнопку , весы переходят в режим установки верхнего уровня и после его набора возвращаются в режим взвешивания, [п. 8.4.](#)

### 8.5. Режим управления устройствами дозирования (кроме АВ).

Подключение дозирующего устройства к весам показано на рисунке 8.2.

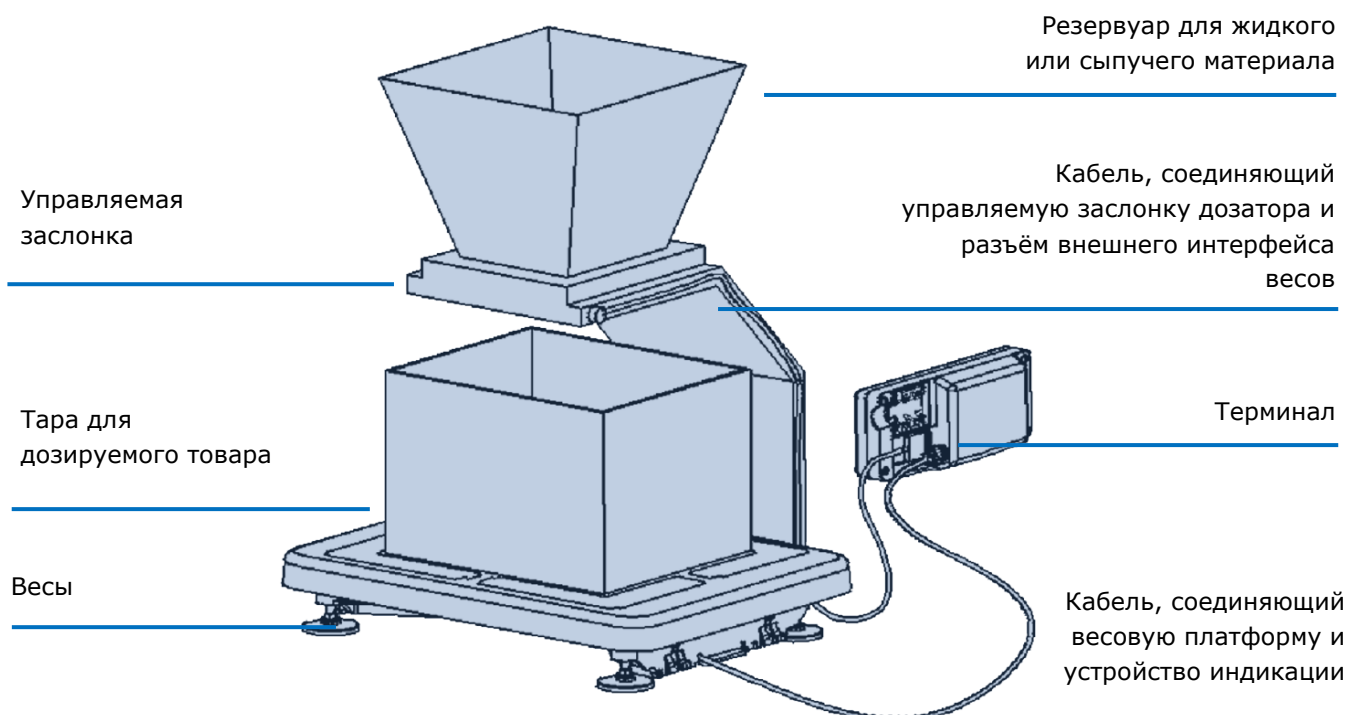


Рисунок 8.2. Подключение дозирующего устройства к весам

Терминал формирует сигналы управления дозирующим устройством на контактах разъема RS-232.

Табл. 8.2. Наименование контактов разъема DB9 в режиме управления

Цепь	S1	ZERO	SO	TARE	GND				
Контакт	1	2	3	4	5	6	7	8	9

Управление устройствами дозирования производится сигналами S0 и S1 размахом от не более минус 3 В до не менее плюс 3 В, при сопротивлении нагрузки не менее 3 кОм. При работе с дозирующими устройствами возможно использование аппаратных сигналов "TARE" и "ZERO", обеспечивающих выборку массы тары и установку весов на нуль соответственно. Сигналы должны быть активны в состоянии нуля (+ 4 ...+ 12 В).

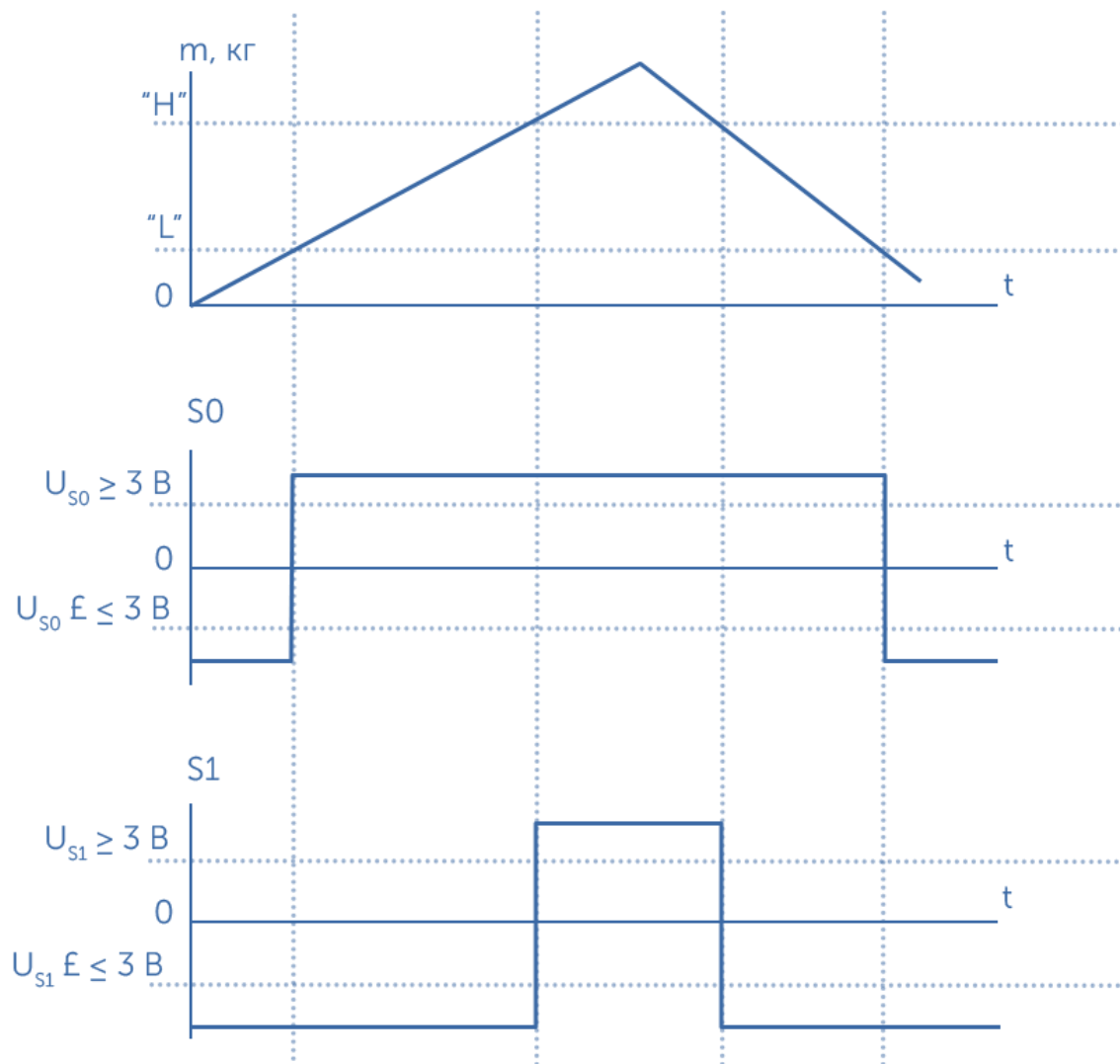


Рис. 8.3. Зависимость сигналов управления от нагрузки на весах

## 9. ЮСТИРОВКА МОДУЛЕЙ ВЗВЕШИВАЮЩИХ СЕРИЙ МК, ТВ И 4D

### 9.1. Подготовка модулей к юстировке

Юстировка модуля взвешивающего, представляет собой регулировку чувствительности весовых датчиков модуля. Результаты юстировки хранятся в памяти датчиков и не зависят от используемого весового терминала.

Юстировка проводится при появлении метрологической погрешности выше допустимой величины (например, после ремонта модуля, связанного с заменой датчика).

Пределы допускаемых погрешностей приведены в руководствах по эксплуатации модулей.

Юстировка выполняется при температуре помещения ( $20 \pm 5$ ) °С. Модуль должен быть выдержан в помещении, где проводится юстировка, не менее 1 часа.

Юстировку проводить эталонными гирями класса М1. Допускается применение других гирь, обеспечивающих точность измерений.

Для осуществления юстировки, к модулю подключить один из весовых терминалов: А, А(RUEW), АВ, АВ (RUEW).

#### 9.1.1. Подготовка модулей серии 4d к юстировке

Перед началом юстировки:

- с модуля 4D-P\_ снять грузоприемную платформу;
- на модуль 4D-U\_ или 4D-B\_ установить технологическую платформу;

Вынуть заглушки из регулировочных отверстий (см. руководство по эксплуатации модулей).

Вращая винты опор датчиков, при помощи отвертки, установить винт каждой из опор вровень с верхней гранью датчика.

Установить модуль на твердой горизонтальной поверхности.

Вращая винты опор датчиков шлицевой отверткой, выставить модуль по уровню таким образом, чтобы воздушный пузырек ампулы уровня находился в центре. Модуль должен устойчиво стоять на всех четырех опорах.

## 9.2. Порядок проведения юстировки

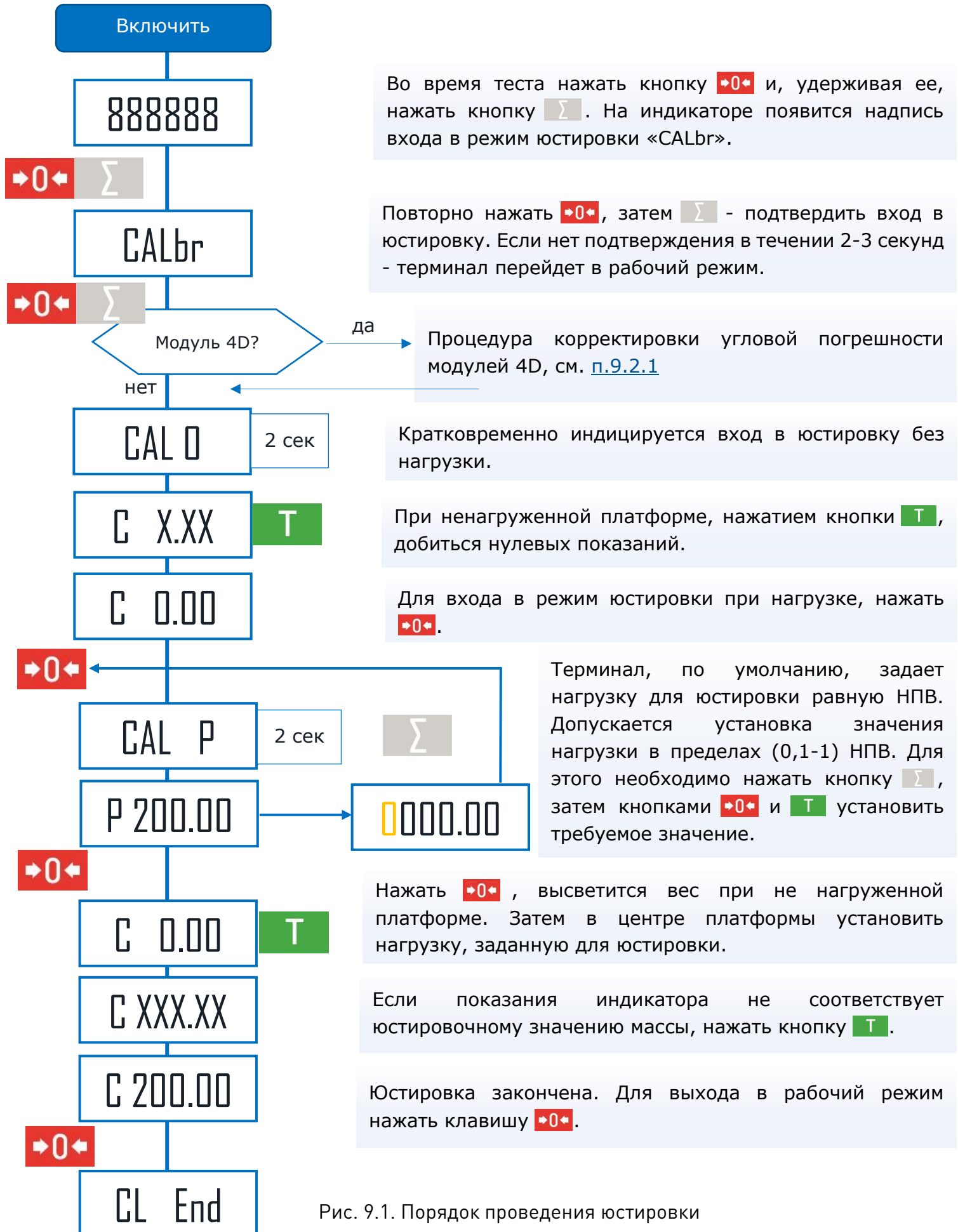


Рис. 9.1. Порядок проведения юстировки

### 9.2.1. Корректировка угловых погрешностей модулей взвешивающих серии 4D

Корректировка заключается в поочередной нагрузке углов платформы и автоматической записью поправочных коэффициентов в цифровые датчики модуля 4D.

Разделить визуально платформу модуля на квадранты

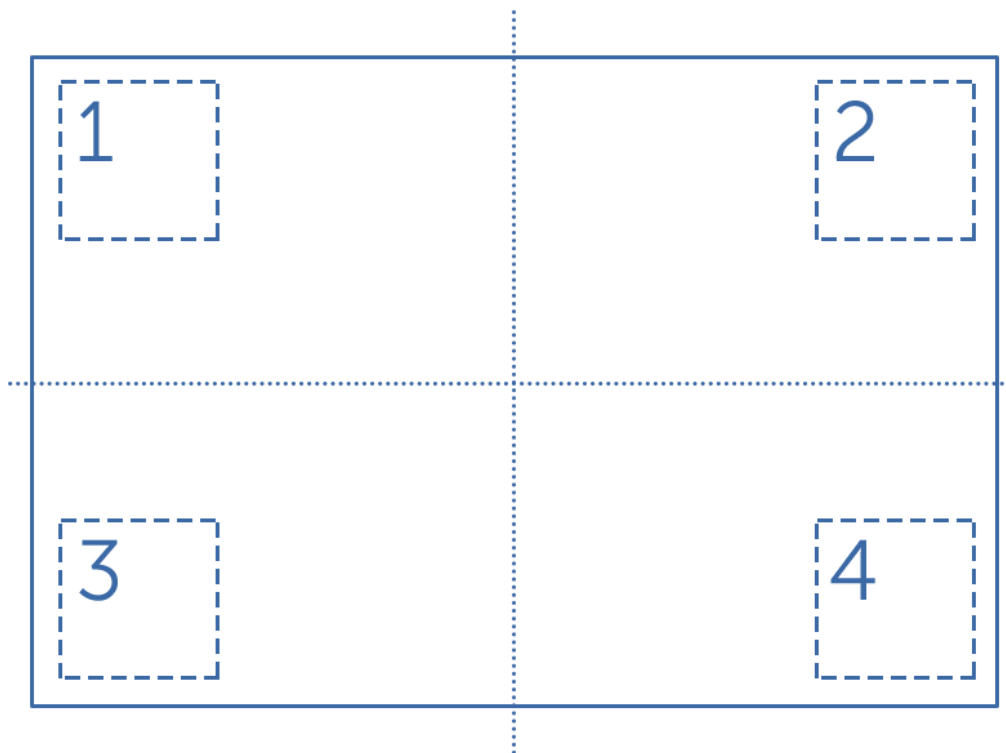
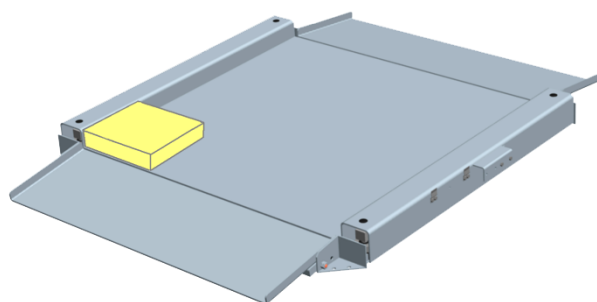


Рис. 9.2. Места установки гирь на платформе при юстировке углов (вид сверху)

Корректировку угловых погрешностей проводить гирями с общей массой (0,2 ÷ 0,5) max. Класс точности гирь значений не имеет.



Чем больше масса гирь и ближе установка к углам, тем точнее корректировка угловых погрешностей.



На платформу модулей 4D-LA, 4D-M, перед установкой гирь, подложить деревянный брусок, размером , примерно, 200 x 200 x 50мм. Это позволит установить гири ближе к углу.

Перед началом угловой юстировки, требуется, «прокачать» датчики. Для чего, по очереди, трехкратно, нагрузить и разгрузить каждый из углов платформы.

## Алгоритм корректировки угловых погрешностей модулей 4D



Рис. 9.3. Последовательность корректировки угловых погрешностей модулей 4D.

## 10. ИНТЕРФЕЙСЫ ТЕРМИНАЛОВ

В зависимости от модификации, терминалы комплектуются интерфейсами USB, RS-232, Ethernet, Wi-Fi.

Наличие различных интерфейсов протоколов обмена, драйверов позволяет обеспечить связь весов с различными пользовательскими приложениями.

Краткие сведения об интерфейсах терминалов сведены в таблицу [Таблица 10.1](#)



У моделей, поддерживающих [протокол №100](#), на задней стенке терминалов имеется знак « $\rightleftharpoons$ 100».

### 10.1. Работа по интерфейсу USB

По интерфейсу USB обеспечивается обмен информации по протоколам [№2](#), [№100](#) и [1С](#). Предварительной установки протокола на весах не требуется.



При работе весов с разъемом USB, на компьютере (POS-терминале) должен быть установлен драйвер, соответствующий операционной системе компьютера (POS-терминала) и обеспечивающий связь с весами.

Драйвер можно [бесплатно скачать по ссылке](#).

Как правило, прикладные программы для работы с весами уже содержат USB-драйвер.

### 10.2. Работа по интерфейсу RS-232

По интерфейсу RS-232 обеспечивается обмен информации по протоколам [№2](#), [№100](#), [Stndr](#) и [1С](#) ([Таблица 10.1](#)).

Скорость обмена по интерфейсу RS-232 различна в разных протоколах. Установка соответствующего протокола описано в [п. 6.1.5](#).



### 10.3. Работа по интерфейсу Ethernet

Поддерживается [протокол №100](#) и [протокол 1С](#).

Для подключения весов через Ethernet необходимо в весах установить сетевые параметры подключения. Для этого следует:

- подключить весы к компьютеру по USB или RS-232;
- установить на компьютере [бесплатный «Драйвер 100»](#), с входящей в него программой «Настройка весов 100»;
- пользуясь описанием программы, установить в весах необходимые параметры.



Установив бесплатную программу [ScalesView100](#), можно наблюдать с компьютера пользователя работу всех весов в локальной сети и записывать результаты взвешивания в документы.

### 10.4. Работа по интерфейсу Wi-Fi

Поддерживается [протокол №100](#) и [протокол 1С](#).

Для подключения весов по Wi-Fi необходимо в весах установить параметры сети Wi-Fi.

Для этого следует:

- подключить весы к компьютеру по USB или RS-232;
- установить на компьютере [бесплатный «Драйвер 100»](#) с входящей в него программой «Настройка весов 100»;
- пользуясь описанием программы, установить в весах необходимые параметры.



Установив бесплатную программу [ScalesView100](#), можно наблюдать с компьютера пользователя работу всех весов в локальной сети и записывать результаты взвешивания в документы.

Таблица 10.1. Протоколы, драйвера и пользовательские приложения совместимые с терминалами серий А и АВ.

Протоколы	Драйверы	Пользовательские ПО*	Функции
<b>Интерфейс RS-232</b>			
<a href="#">Протокол № 100</a>	<a href="#">МК: Драйвер 100</a>		Настройка сетевых параметров весов: имени, параметров сети Wi-Fi, IP адреса и др. Взаимодействие пользовательских программ с весами.
		<a href="#">МК: ScalesView100</a>	Отображает вес на экране ПК Передает его в открытые Windows-приложения в режиме эмуляции клавиатуры
<a href="#">Протокол 1С</a>		<a href="#">1С 8, БПО. МАССА-К: Электронные весы</a>	Передача веса в документы 1С 8. Подключение к POS-терминалам с кассовой программой 1С
		<a href="#">МАССА-К: Унифицированная обработка 1С 7-8. Передача веса в документы</a>	Передача веса в документы любых конфигураций 1С 7.7, 8.1, 8.2, 8.3.
<a href="#">Протокол № 2</a>		<a href="#">1С 8, БПО. АТОЛ: Электронные весы</a>	Передача веса в документы 1С 8
		<a href="#">ПП «Айтида»</a>	Передача веса в документы АЙТИДА
	<a href="#">Приложение ЭВОТОР. «Драйвер МАССА-К» ООО «СОФТ-Центр»</a>		Передача веса в чек ЭВОТОР
		<a href="#">Frontol 5: Передача веса</a>	Передача веса товара в документ ККТ оснащенный кассовой программой Frontol 5.
		<a href="#">ККТ «МИКРО» и «ПОРТ»</a>	Передача веса товара в чек ККТ.
		<a href="#">ККТ «VIKI»</a>	Передача веса товара в документ ККТ
<a href="#">Протокол Stndr</a>			Подключение выносного индикатора DI4D
<b>Интерфейс USB</b>			
<a href="#">Протокол № 100</a>	<a href="#">МК: Драйвер 100</a>		Настройка сетевых параметров весов: имени, параметров сети Wi-Fi, IP адреса и др. Взаимодействие пользовательских программ с весами.
		<a href="#">МК: ScalesView100</a>	Отображает вес на экране ПК Передает его в открытые Windows-приложения в режиме эмуляции клавиатуры
<a href="#">Протокол 1С</a>		<a href="#">1С 8, БПО. МАССА-К: Электронные весы.</a>	Передача веса в документы 1С 8. Подключение к POS-терминалам с кассовой программой 1С
		<a href="#">МАССА-К: Унифицированная обработка 1С 7-8. Передача веса в документы</a>	Передача веса в документы любых конфигураций 1С 7.7, 8.1, 8.2, 8.3.
<a href="#">Протокол № 2</a>		<a href="#">ПП «Айтида»</a>	Передача веса в документы АЙТИДА
	<a href="#">Приложение ЭВОТОР. «Драйвер МАССА-К» ООО «СОФТ-Центр»</a>		Передача веса в чек ЭВОТОР
		<a href="#">ККТ «VIKI»</a>	Передача веса товара в документ ККТ

Интерфейс Ethernet			
<u>Протокол № 100</u>	<u>МК: Драйвер 100</u>		Настройка сетевых параметров весов: имени, параметров сети Wi-Fi, IP адреса и др. Взаимодействие пользовательских программ с весами
		<u>МК: ScalesView100</u>	Отображает вес на экране ПК Передает его в открытые Windows-приложения в режиме эмуляции клавиатуры
		<u>1С 8, БПО. МАССА-К: Электронные весы</u>	Передача веса в документы 1С 8
		<u>МАССА-К: Унифицированная обработка 1С 7-8. Передача веса в документы</u>	Передача веса в документы любых конфигураций 1С 7.7, 8.1, 8.2, 8.3.
		<u>ПП «Айтида»</u>	Передача веса в документы АЙТИДА
Интерфейс Wi-Fi			
<u>Протокол № 100</u>	<u>МК: Драйвер 100</u>		Настройка сетевых параметров весов: имени, параметров сети Wi-Fi, IP адреса и др. Взаимодействие пользовательских программ с весами.
		<u>МК: ScalesView100</u>	Отображает вес на экране ПК Передает его в открытые Windows-приложения в режиме эмуляции клавиатуры
<u>Протокол 1С</u>		<u>1С 8, БПО. МАССА-К: Электронные весы</u>	Передача веса в документы 1С 8 Подключение к POS-терминалам с кассовой программой 1С
		<u>МАССА-К: Унифицированная обработка 1С 7-8. Передача веса в документы</u>	Передача веса в документы любых конфигураций 1С 7.7, 8.1, 8.2, 8.3.
		<u>ПП «Айтида»</u>	Передача веса в документы АЙТИДА

\* Количество приложений, подключаемых к терминалам постоянно увеличивается. Более подробно ознакомиться с работой интерфейсов можно на сайте предприятия «МАССА-К»

## 11. ВОЗМОЖНЫЕ НЕИСПРАВНОСТИ И СПОСОБЫ ИХ УСТРАНЕНИЯ ПРИВЕДЕНЫ В ТАБЛИЦЕ.

Признаки неисправности. Сообщения об ошибках	Возможные причины неисправностей и ошибки ввода	Способы устранения
Индикатор терминала не светится	Разряжен аккумулятор терминала.  Неисправен терминал.	Произвести заряд аккумулятора терминала.  Обратиться в <a href="#">центр технического обслуживания</a> .
Сообщение «Err 10» (Модуль взвешивающий не обнаружен)	Нет контактов в соединении кабеля терминала и модуля.  Модуль неисправен.	Плотнее затянуть гайки разъемов кабеля. При необходимости заменить кабель.  Обратиться в <a href="#">центр технического обслуживания</a> .
Сообщение «Err 11»	При включении весов платформа модуля была нагружена.  Неисправность взвешивающего модуля.	Убрать нагрузку с платформы.  Обратиться в <a href="#">центр технического обслуживания</a> .
Сообщение «Err 15»	Ошибка ввода данных (при изменении параметров или режимов работы весов)	Повторить ввод данных в соответствии руководством по эксплуатации.
Сообщения «Err 1», «Err 2», «Err 5»	Датчик взвешивания неисправен	Обратиться в <a href="#">центр технического обслуживания</a> .
Сообщение «Err 4»	Датчик взвешивания временно не работает (например, сбой по питанию)	Если сообщение самопроизвольно не исчезает, выключить, а затем включить терминал.
Периодически выводимое сообщение «Bat I» и мигающий символ (для терминала А)	Уровень заряда аккумулятора терминала менее 15%.	Зарядить аккумулятор терминала